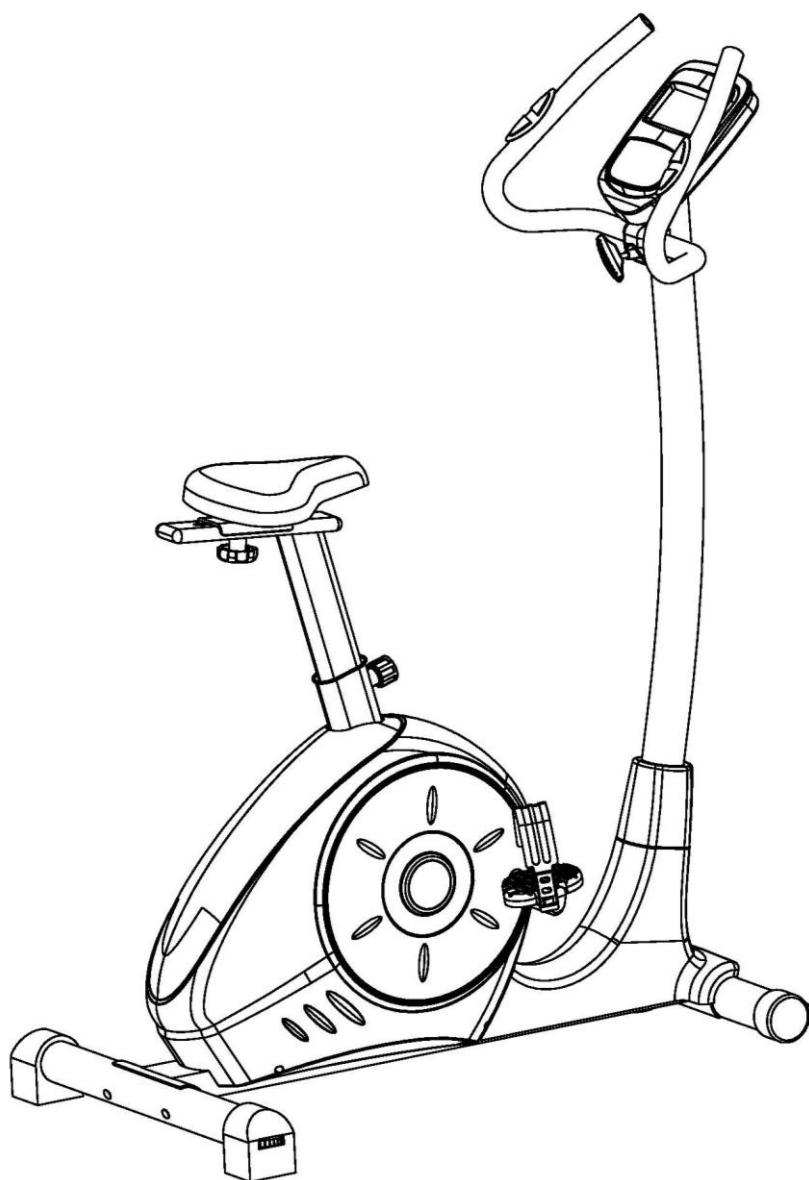




Велотренажер Alvine B-801



Руководство пользователя

Внимание!

Изучите эту инструкцию до сборки и использования современного тренажера - ВЕЛОЭРГОМЕТРА. Спецификация тренажера может немного отличаться от иллюстраций, изменения могут быть внесены без предварительного уведомления.

Благодарим Вас за приобретение этого тренажера!

Пожалуйста, прежде чем приступить к сборке и использованию тренажера внимательно ознакомьтесь с содержанием данного руководства. Выньте все детали из коробки и удостоверьтесь в наличии всех запчастей из списка. Соберите тренажер, строго следуя инструкции. Сохранность и эффективное использование тренажера возможны только в случае его правильной сборки, техобслуживания и применения исключительно по назначению.

Меры предосторожности:

Примите все следующие меры предосторожности, прежде чем приступить к сборке или эксплуатации тренажера.

- 1、 Перед использованием удостоверьтесь, что тренажер находится в исправном состоянии, все болты и гайки должны быть прочно затянуты.
- 2、 Установите тренажер на ровной гладкой поверхности вдали от воды.
- 3、 Постелите под тренажер защитное покрытие (резиновый коврик, деревянная доска и т.п.)
- 4、 Перед использованием, удостоверьтесь, что на полу в радиусе 2 м. от тренажера нет никаких посторонних предметов.
- 5、 Тренажер нельзя чистить жесткими моющими средствами. После занятия удалите с тренажера следы пота, которые могли попасть на него во время тренировки. Для сборки и ремонта используйте детали, которые входят в комплект.
- 6、 До начала тренировок проконсультируйтесь у вашего врача (составьте оптимальный для Вас график тренировок) и убедитесь, что состояние здоровья позволяет использовать тренажер. Во время упражнений следите за своим самочувствием. Помните: чрезмерные нагрузки могут повредить вашему здоровью. Тренажер не подходит для использования в терапевтических целях.
- 7、 Используйте тренажер только по назначению. Если вы обнаружили во время его сборки или проверки какие-нибудь неисправные компоненты, не используйте тренажер до полного устранения проблемы. Для замены используйте зап. части только от производителя.
- 8、 Тренажером может пользоваться только один человек за раз, нельзя использовать одновременно двум и более людям.
- 9、 Для занятий используйте удобную одежду, не стесняющую движений и спортивную обувь.

Избегайте костюмов, части которых могут попасть в движущиеся узлы тренажера.

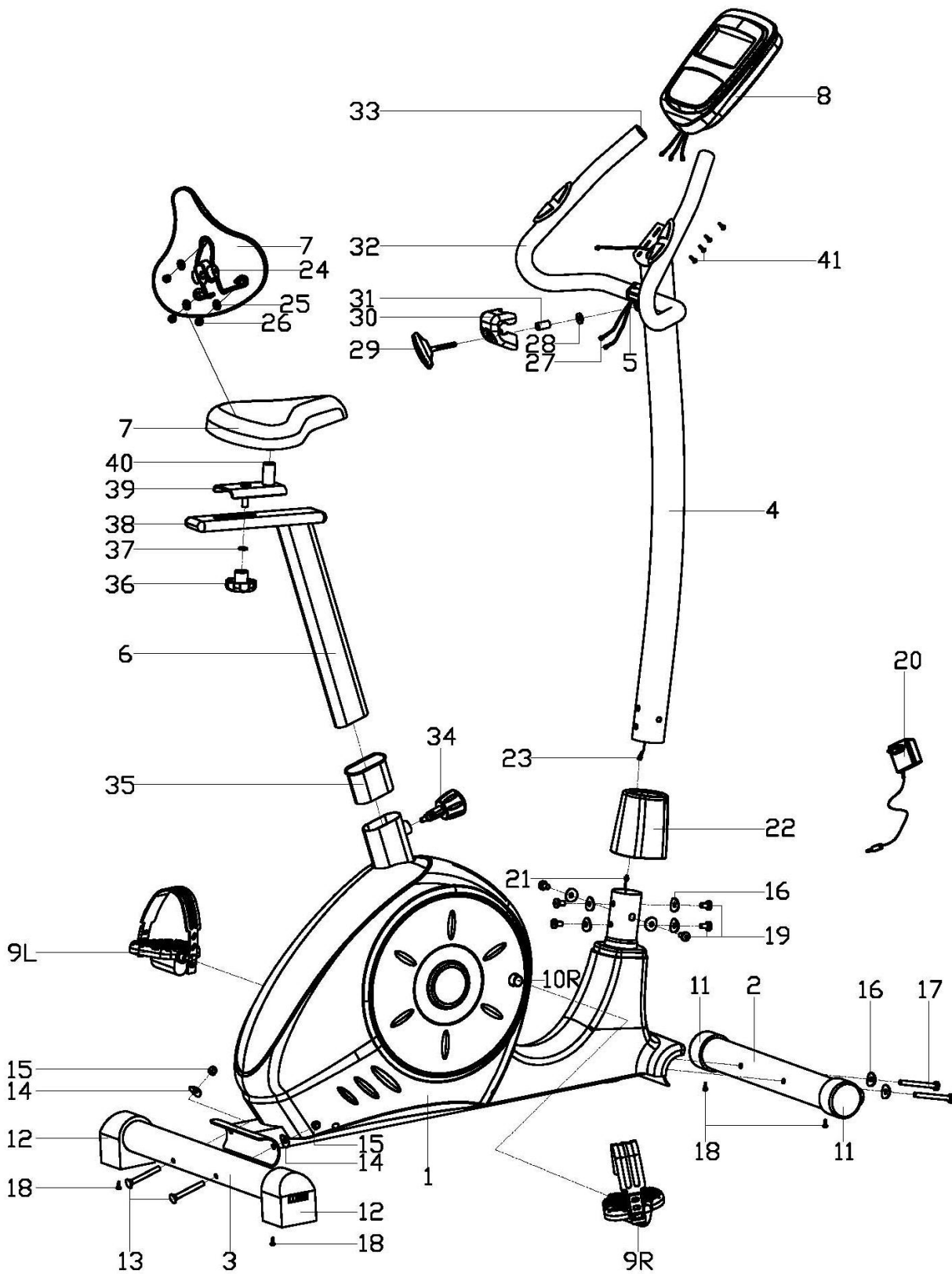
- 10、 Прекратите тренировку и обратитесь к врачу, если почувствуете проявление хотя бы одного из следующих симптомов: головокружение, тошнота, учащение дыхания, неровный пульс, боль в груди и т.д.
- 11、 Дети и люди с ограниченными физическими возможностями должны заниматься на тренажере только в присутствии специалиста, который, в случае необходимости, может оказать квалифицированную помощь.
- 12、 Мощность тренажера увеличивается с увеличением скорости и наоборот. Тренажер оснащен переключателем, с помощью которого можно регулировать нагрузку — уменьшить, повернув к 1, или увеличить, повернув к 8.

Внимание: прежде чем приступить к тренировкам, проконсультируйтесь с вашим врачом. Это особенно важно для людей старше 35 лет и людей с хроническими заболеваниями.

Сохраните данную инструкцию.

ВНИМАНИЕ!!! Данный тренажер предназначен для использования в домашних условиях, а не в коммерческих целях (спортзалах, фитнес клубх и т.п.) или в местах, где отсутствует контроль за его использованием. При использовании тренажера в коммерческих целях с производителя и продавца снимается всякая ответственность за поломки и повреждения тренажера. Гарантийные обязательства не распространяются на тренажер, используемый в коммерческих целях, вне домашних условий.

ОБЗОННЫЙ ЧЕРТЕЖ ДЕТАЛЕЙ



СПИСОК ДЕТАЛЕЙ

№	ОПИСАНИЕ	кол-во	№	ОПИСАНИЕ	кол-во
1	Основная рама	1	22	Колпачок	1
2	Передний стабилизатор	1	23	Соединительный кабель	1
3	Задний стабилизатор	1	24	Регулируемое устройство	1
4	Передняя стойка	1	25	Шайба	3
5	Руль	1	26	Гайка	3
6	Стойка сиденья	1	27	Пульсовые провода	2
7	Сиденье	1	28	Шайба	1
8	Консоль	1	29	Болт	1
9L/R	Педаль	1 пара	30	Рулевая заглушка	1
10L/R	Шатун	1 пара	31	Втулка	1
11	Заглушка переднего стабилизатора	2	32	Рукоятка	2
12	Заглушка заднего стабилизатора	2	33	Мягкая обивка рукоятки	2
13	Болт заднего стабилизатора	2	34	Фиксатор	1
14	Шайбы заднего стабилизатора	2	35	Втулка	1
15	Гайка заднего стабилизатора	2	36	Фиксатор	1
16	Гайка переднего стабилизатора	8	37	Шайба	1
17	Болт переднего стабилизатора	2	38	Заглушка	2
18	Винты к заглушкам стабилизаторов	4	39	Ползунок	1
19	Болты	6	40	Наконечник ползунка	1
20	Адаптер	1	41	Винты для консоли	4
21	Сенсорный кабель	1			

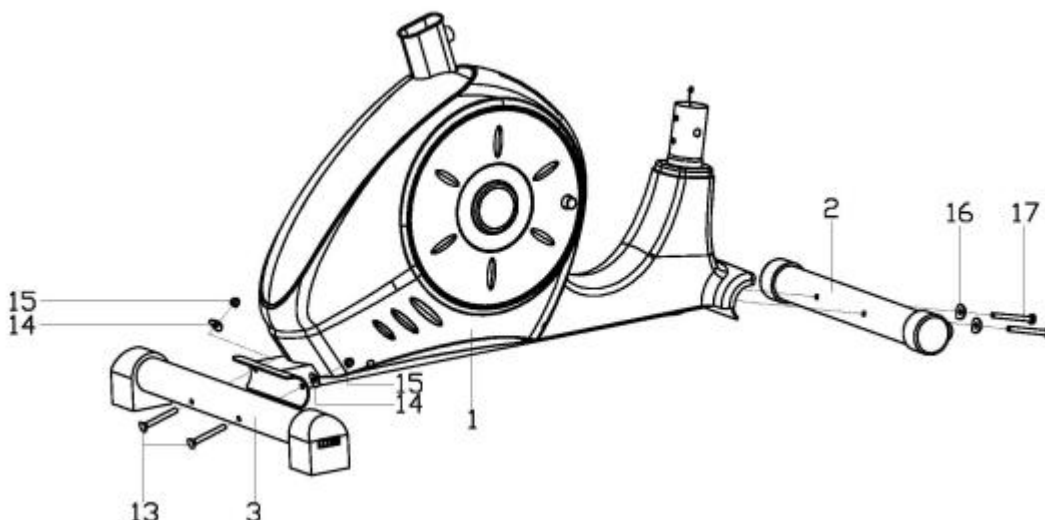
Часть деталей поставляется уже в собранном виде, учтите это и соберите тренажер строго следуя пошаговой инструкции. При несоответствии деталей в списке, приоритет в чертежах.

Внимание: Во время установки различных винтов и болтов НЕ СЛЕДУЕТ их сильно затягивать. Это необходимо сделать в самом конце сборки. Все подвижные механизмы, шарниры, втулки, трущиеся элементы рекомендуем во избежание скрипов при сборке смазать солидолом или тефлоновой смазкой (не входят в комплект тренажера).

ИНСТРУКЦИЯ ПО СБОРКЕ

ШАГ 1

Соедините передний (2) и задний стабилизаторы (3) с основной рамой (1) с помощью болта (17) и шайбы (16) для переднего стабилизатора и с помощью болта (13), шайбы (14) и гайки (15) для заднего стабилизатора соответственно как показано на рисунке.



ШАГ 2

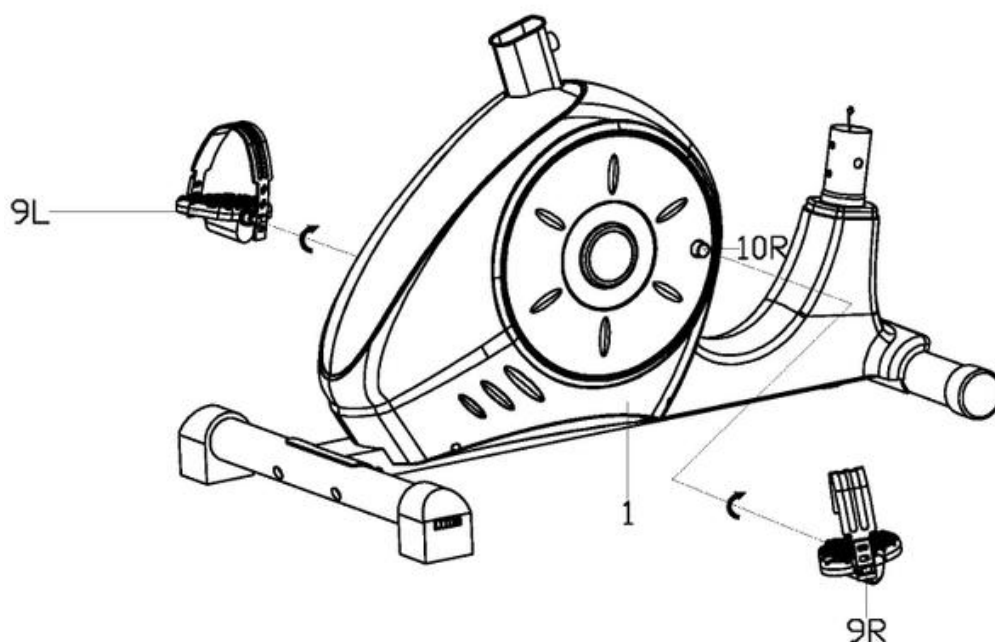
Присоедините педали (9 L/R) к шатуну (10L/R).

Педали должны быть присоединены плотно. Всегда проверяйте затянуты ли плотно педали, прежде чем заниматься на тренажере.

Примечание: обе педали обозначены «L» для левой и «R» для правой сторон.

На педалях имеются отметки L (левая) и R (правая). Правую педаль необходимо закручивать по часовой стрелке, левую педаль необходимо закручивать – против.

Педальную резьбу рекомендуем во избежание скрипов при сборке смазать солидолом или тефлоновой смазкой (не входят в комплект тренажера).



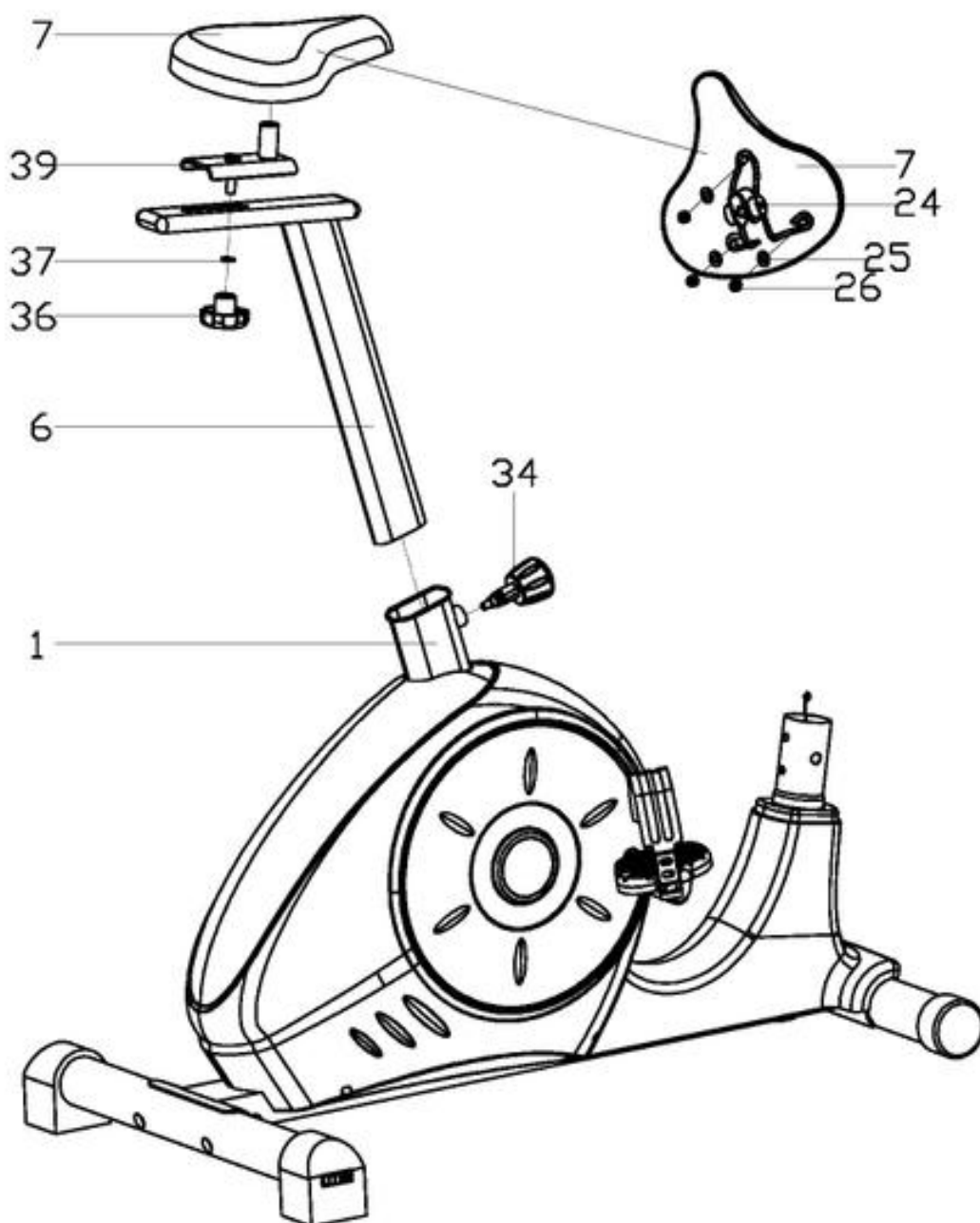
ШАГ 3

Прикрепите регулируемое устройство (24) к седлу (7) с помощью нейлоновой гайки (26) и плоской шайбы (25). **Затем плотно затянуть седло (7) к горизонтальному ползунку (39) гаечным ключом.**

Установите горизонтальный ползунок (39) на стойку сиденья (6), закрепив его плоской шайбой (37) и **плотно затяните фиксатором (36)**, как показано на рисунке.

Закрепите стойку сиденья (6) на основной раме (1), отрегулируйте ее по высоте и плотно закрепите фиксатором (34) как показано на рисунке.

Примечание: во избежание стуков, люфтов и вибраций убедитесь, что регулируемое устройство (24) плотно затянуто на сиденье (7). Также убедитесь, что сиденье (7) плотно затянуто на горизонтальном ползунке (39), плотно затянуты фиксаторы (36, 34) и педали (9 L/R).



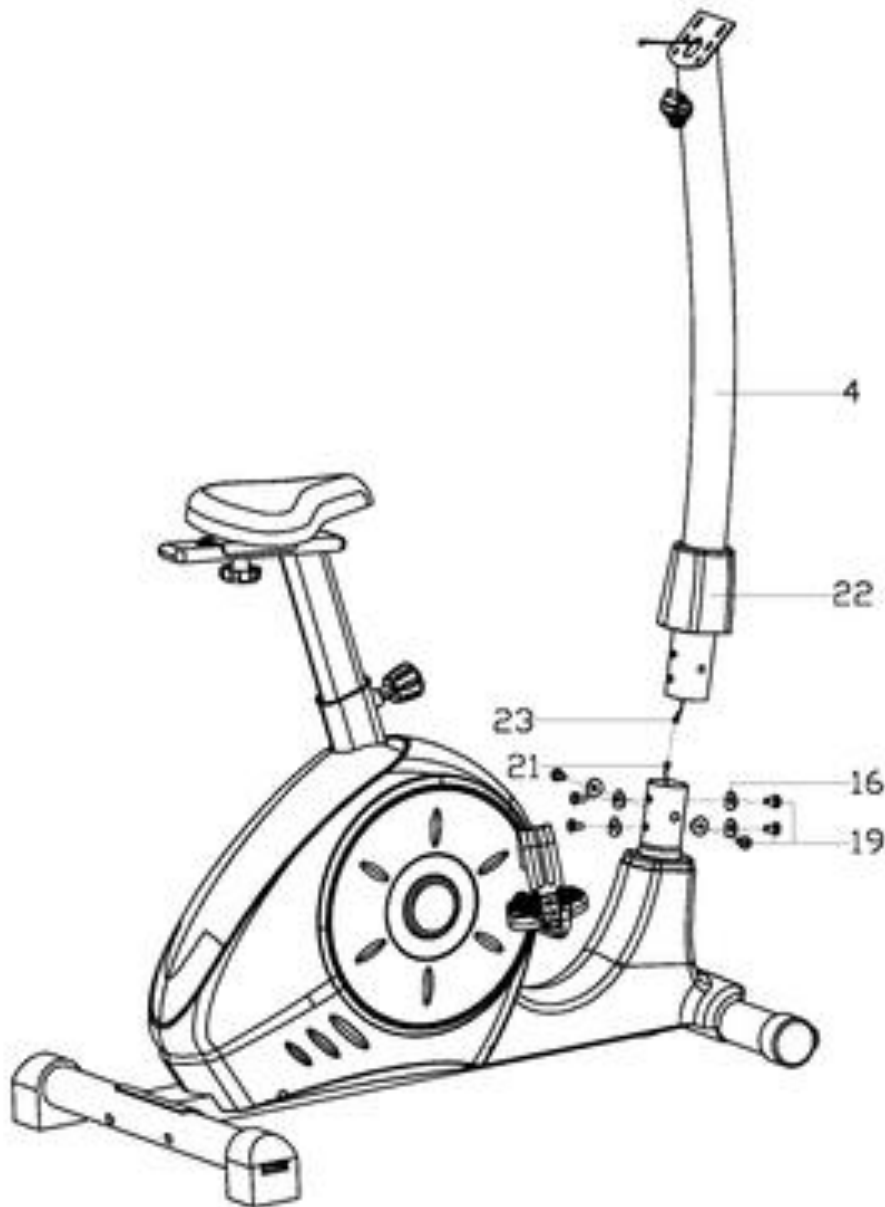
ШАГ 4

I: Наденьте колпачок (22) на переднюю стойку (4);

II: Подключите соединительный провод датчика (23) к датчику провода (21).

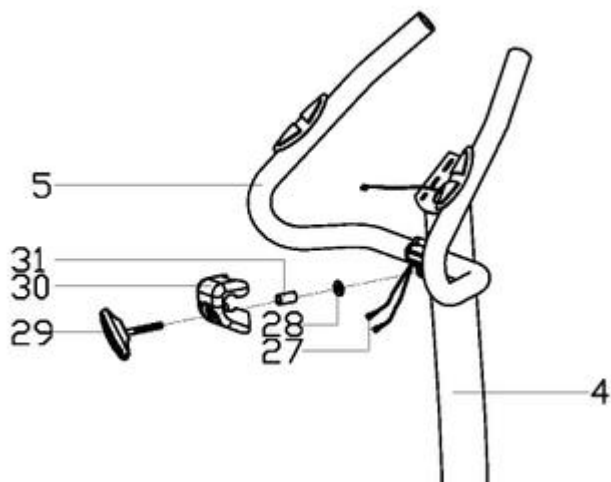
III: Закрепите стойку (4) к основной раме (1), используя болт (19), шайбу (16), как показано на рисунке. **Рекомендуем во избежание скрипов сразу при сборке смазать солидолом или тефлоновой смазкой поверхность ВНУТРИ стойки снизу, где имеются отверстия для болтов.**

IV: Опустите и зафиксируйте колпачок (22).



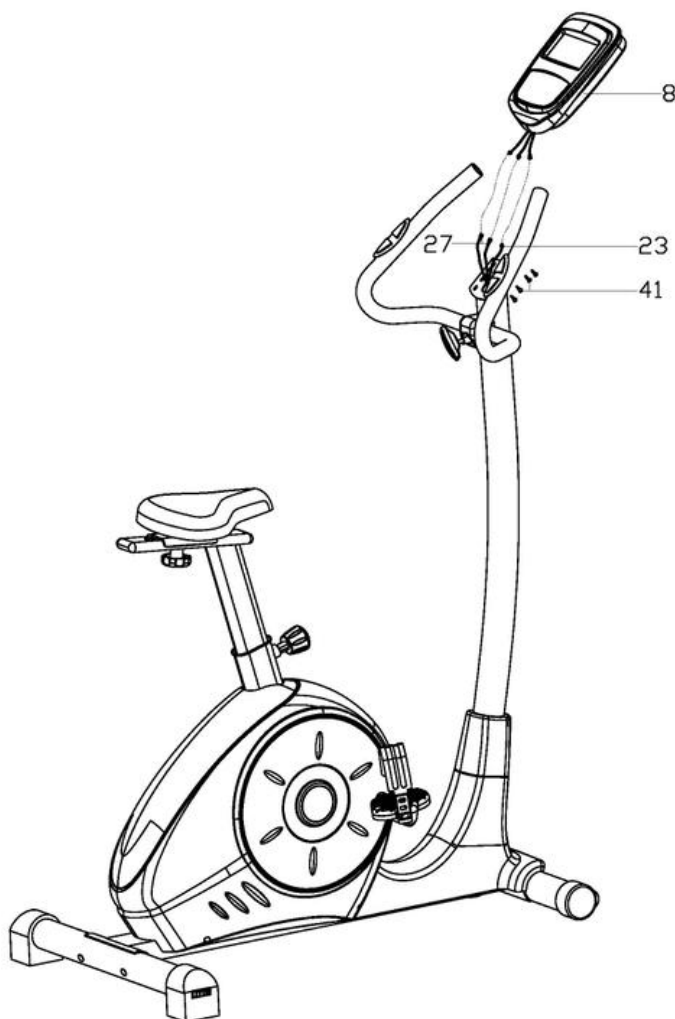
ШАГ 5

Проденьте кабели пульсометров (27) и выведите их наверх из передней стойки (4) к кронштейну консоли, затем установите руль (5) на передней стойке (4) с помощью болта (29), рулевой заглушки (30), втулки (31) и шайбы (28).



ШАГ 6

Соедините все провода (23 и 27) к проводам консоли (8), затем установите консоль (8) к кронштейну на верхней части стойки (4), закрепите его винтами (41), как показано на рисунке.



РАБОТА МОНИТОРА С ЦИФРОВЫМ БЛОКОМ УПРАВЛЕНИЯ (КОНСОЛИ)

СПЕЦИФИКАЦИИ:

TIME (Время).....	00:00 –99:59 МИН
SPEED (СКОРОСТЬ).....	0 – 999.9 КМ/ЧАС
DISTANCE (РАССТОЯНИЕ).....	0 – 99.99 КМ
CALORIES (КАЛОРИИ).....	0 – 999.9 ККАЛ
ODOMETER (ОДОМЕТР).....	0 – 99.99 КМ
PULSE (ЧСС)	30 –240 Ударов/мин
MANUAL.....	Ручной режим
PROGRAMS.....	Предустановленные программы
WATT.....	Ватты
TARGET HEART RATE.....	Пульсозависимая программа пользователя
HEART RATE CONTROL.....	Пульсозависимые программы предустановленные
USER PROGRAM.....	Программы, создаваемые пользователем
RECOVERY.....	Функция восстановления
LEVEL (УРОВНИ НАГРУЗКИ)..	Уровни нагрузки

Кнопки:

START/STOP:

При нажатии кнопки «START/STOP» происходит запуск или остановка программ.

При нажатии и удержании данной кнопки «START/STOP» (в любом режиме) в течение 3 секунд произойдет полный сброс данных в компьютере.

DOWN (далее «-»):

Если пользователь находится в режиме «stop» и мигает точечный матричных знак, то при нажатии кнопки «-» пользователь выберет программу, расположенную ниже. Если мигает значение в соответствующем окне, то при нажатии кнопки «-» пользователь уменьшит значение.

В режиме запуска (на экране отображается надпись «START») нажмите кнопку «-» для уменьшения сопротивления.

UP (далее «+»):

Если пользователь находится в режиме «stop» и мигает точечный матричных знак, то при нажатии кнопки «+» пользователь выберет программу, расположенную выше. Если мигает значение в соответствующем окне, то при нажатии кнопки «+» пользователь увеличит значение.

В режиме запуска (на экране отображается надпись «START») нажмите кнопку «+» для увеличения сопротивления.

MODE: Подтверждение выбора функции или ввод данных.

RESET: Нажмите кнопку сброса в течение 2 секунд, чтобы сбросить текущие настройки и переключить монитор в начальный режим тренировки.

RECOVERY:

Нажмите «MODE», найдите программу «RECOVERY» (функция восстановления) и запустите ее, плотно прижав ладони к датчикам пульса. После подсчета компьютером вашего пульса в течение 1 минуты функция восстановления определит ваш уровень физической готовности от 1 до 6. F1 является лучшим, а F6 худшим показателем вашей физической готовности. Нажмите кнопку «RECOVERY» еще раз, чтобы вернуться в главное меню.

ПРОГРАММЫ:

- **Manual:** программа, задаваемая вручную

- **Предустановленные программы (P1-P12):**

Представлены 12 программных профилей. Все профили имеют 16 уровней нагрузки.

Настройка параметров:

Выберите одну из предустановленных программ с помощью кнопок «+/-» затем

нажмите кнопку «MODE». Первый параметр "TIME" (Время) будет мигать и данное значение можно задать с помощью кнопок «+/-». Кнопкой «MODE» вводите данное значение, чтобы сохранить его и перейти к следующему параметру для настройки.

После того, как вы ввели все желаемые параметры, нажмите кнопку «START/STOP», чтобы начать тренировку.

Примечание: Один из параметров тренировки отсчитывается в обратном порядке, стремясь к нулю, звуковым сигналом он известит и остановит тренировку автоматически. Нажмите «START/STOP», чтобы продолжить тренировку, чтобы достигнуть незаконченного параметра.

WATT CONTROL – контроль мощности в Ватта

Выберите программу Watt control с помощью кнопок «+/-» с последующим нажатием кнопки «MODE». Первый параметр "TIME" (Время) будет мигать и данное значение можно задать с помощью кнопок «+/-». Кнопкой «MODE» вводите данное значение, чтобы сохранить его и перейти к следующему параметру для настройки.

После того, как вы ввели все желаемые параметры, нажмите кнопку «START/STOP», чтобы начать тренировку.

Примечание: Один из параметров тренировки отсчитывается в обратном порядке, стремясь к нулю, звуковым сигналом он известит и остановит тренировку автоматически. Нажмите «START/STOP», чтобы продолжить тренировку, чтобы достигнуть незаконченного параметра.

Компьютер будет регулировать сопротивление нагрузки автоматически в зависимости от скорости для поддержания постоянного значения в Ваттах. Пользователь может использовать кнопки «+/-» для регулировки значения в Ваттах во время тренировки.

• HEART RATE CONTROL - предустановленные программы контроля частоты сердечных сокращений: 55%Н.Р, 75%Н.Р и 90%Н.Р:

Максимальная частота сердечных сокращений зависит от возраста. Данная программа поможет вам выбрать полезную для вашего возраста максимальную ЧСС.

А. Для выбора программы контроля ЧСС воспользуйтесь кнопками «+» и «-».

В. Нажмите кнопку «MODE», чтобы подтвердить выбранную программу контроля ЧСС и попасть в окно для установки времени.

С. Начнет мигать значение времени. Пользуйтесь кнопками «+» и «-», чтобы установить желаемое время. Нажмите кнопку «MODE», чтобы подтвердить выбранное значение.

Д. Начнет мигать значение расстояния. Пользуйтесь кнопками «+» и «-», чтобы установить необходимое значение расстояния. Нажмите кнопку «MODE», чтобы подтвердить выбранное значение.

Е. Начнет мигать значение калорий. Пользуйтесь кнопками «+» и «-», чтобы установить необходимое значение расходуемых калорий. Нажмите кнопку «MODE», чтобы подтвердить выбранное значение.

Ф. Начнет мигать значение возраста. Пользуйтесь кнопками «+» и «-», чтобы установить значение возраста пользователя. Нажмите кнопку «MODE», чтобы подтвердить выбранное значение.

Г. Когда начнет мигать программа контроля желаемой ЧСС, на экране появится значение

желаемой ЧСС пользователя, указанной в соответствии с его возрастом.

Н. Нажмите кнопку «START/ STOP», чтобы начать тренировку.

• TARGET HEART RATE - программа контроля пользователем частоты сердечных сокращений:

Выбирая «TARGET H.R.» (целевая зона пульса), используя кнопки «+» и «-» нажмите «MODE». Если пульс будет выше или ниже (± 5) выбранной вами целевой зоны пульсового порога, то компьютер автоматически подстроит

сопротивление нагрузки до выбранного вами пульсового порога. Это проверяется автоматически приблизительно каждые 20 секунд, сопротивления увеличится или уменьшится. (каждое сопротивление представляет 2 уровня нагрузки). Пользователь может задать любое значение желаемой частоты сердечных сокращений при выполнении упражнения.

А. Для выбора программы желаемой ЧСС «TARGET HEART RATE» воспользуйтесь кнопками «+» и «-».

В. Нажмите кнопку «MODE», чтобы подтвердить выбранную программу и попасть в окно для установки времени.

С. Начнет мигать значение времени. Пользуйтесь кнопками «+» и «-», чтобы установить желаемое время выполнения упражнения. Нажмите кнопку «MODE», чтобы подтвердить выбранное значение.

Д. Начнет мигать значение расстояния. Пользуйтесь кнопками «+» и «-», чтобы установить необходимое значение расстояния. Нажмите кнопку «MODE», чтобы подтвердить выбранное значение.

Е. Начнет мигать значение калорий. Пользуйтесь кнопками «+» и «-», чтобы установить необходимое значение расходуемых калорий. Нажмите кнопку «MODE», чтобы подтвердить выбранное значение.

Ф. Значение желаемой ЧСС будет мигать. Пользуйтесь кнопками «+» и «-», чтобы установить желаемую частоту сердечных сокращений. Нажмите кнопку «MODE», чтобы подтвердить выбранное значение.

Г. Нажмите кнопку «START/ STOP», чтобы начать тренировку.

ПРИМЕЧАНИЕ: Во время тренировки частота сердечных сокращений пользователя зависит от уровня сопротивления и скорости. Программа контроля ЧСС предназначена для того, чтобы обеспечить частоту сердечных сокращений пользователя в рамках заданного значения. Если компьютер определит, что ваша текущая частота сердечных сокращений превышает заданное значение, уровень сопротивления автоматически уменьшится, либо вы можете замедлить скорость выполнения упражнения. Если ваша ЧСС окажется ниже установленного значения, программа увеличит сопротивление, либо вы можете увеличить скорость выполнения упражнения.

Один из параметров тренировки отсчитывается в обратном порядке, стремясь к нулю, звуковым сигналом он известит и остановит тренировку автоматически. Нажмите «START/STOP», чтобы продолжить тренировку, чтобы достигнуть незаконченного параметра.

• **USER PROGRAM - программа профиля пользователя :**

А. Для выбора программирования собственного профиля тренировки нажмите на кнопку «+» и «-»

В. Нажмите кнопку «MODE», чтобы подтвердить выбранную программу и попасть в окно для установки времени.

С. Начнет мигать значение времени. Пользуйтесь кнопками «+» и «-», чтобы установить желаемое время выполнения упражнения. Нажмите кнопку «MODE», чтобы подтвердить выбранное значение.

Д. Начнет мигать значение расстояния. Пользуйтесь кнопками «+» и «-», чтобы установить необходимое значение расстояния. Нажмите кнопку «MODE», чтобы подтвердить выбранное значение.

Е. Начнет мигать значение калорий. Пользуйтесь кнопками «+» и «-», чтобы установить необходимое значение расходуемых калорий. Нажмите кнопку «MODE», чтобы подтвердить выбранное значение.

Ф. Начнет мигать значение первого уровня сопротивления. Пользуйтесь кнопками «+» и «-», чтобы установить необходимое значение нагрузочного сопротивления. Нажмите кнопку «MODE», чтобы подтвердить выбранное значение. Затем повторите вышеуказанные действия для установки значения сопротивления.

Г. Нажмите кнопку «START/ STOP», чтобы начать тренировку.

Один из параметров тренировки отсчитывается в обратном порядке, стремясь к

нулю, звуковым сигналом он известит и остановит тренировку автоматически. Нажмите «START/STOP», чтобы продолжить тренировку, чтобы достигнуть незаконченного параметра.

Монитор выключится автоматически если вы остановите тренировку в течение 4-5 минут. Все данные тренировки будут сохранены и снова появятся при нажатии на любую кнопку.

Тренажер работает через адаптер переменного тока (DC 8V, 500mA).

Пожалуйста, подключите адаптер в сеть 220В перед использованием.

Если на консоли появилось сообщение ERROR1, проверьте мотор и провода мотора.

Если на консоли появилось сообщение ERROR2, убедитесь, что ваши ладони находятся на датчиках пульса.

Оборудование сертифицировано в соответствии с Техническим Регламентом Таможенного Союза.

*Производитель оставляет за собой право вносить изменения в конструкцию тренажера, не ухудшающие значительно его основные технические характеристики.

Все актуальные изменения в конструкции либо технических спецификациях изделия отражены на официальном сайте www.dender-fitness.ru.

ВНИМАНИЕ!

ТРЕНАЖЕР ПРЕДНАЗНАЧЕН ДЛЯ ДОМАШНЕГО ИСПОЛЬЗОВАНИЯ

